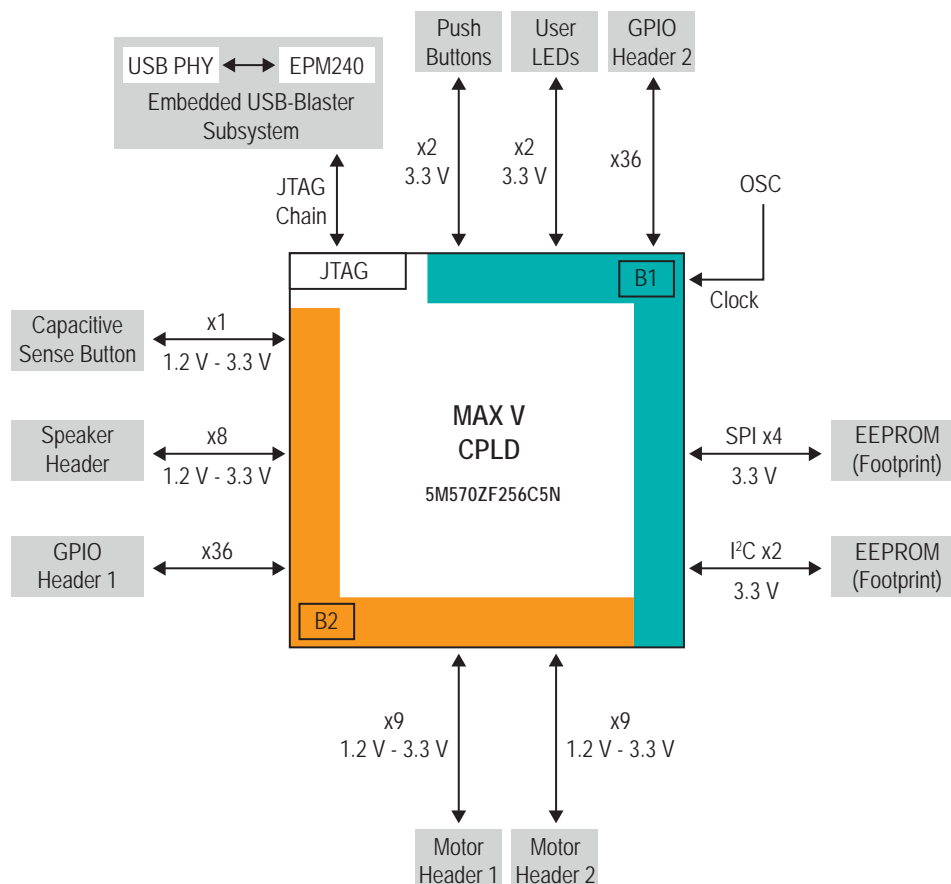


## MAX V CPLD 开发套件

Altera 的 MAX<sup>®</sup> V CPLD 开发套件为迅速开发低成本、低功耗 CPLD 设计提供了全套的低成本硬件平台。采用这一平台，您能够：

- 在 5M570Z CPLD 上进行开发设计。
- 测量 CPLD 功耗 (通过 VCCINT 和 VCCIO)。
- 实现两种不同 I/O 电压之间的桥接 (CPLD Bank 2 上的 VCCIO 可以调节)。
- 通过四个连接器实现与外部功能和器件的连接。
- 存储器读写操作：
  - 5M570Z CPLD 提供 8-kbits (Kb) 用户闪存 (UFM)
  - I2C 或者 SPI EEPROM (用户安装)
- 重新使用套件电路板测试系统提供的实例设计，加速您的 CPLD 设计。
- 重新使用套件的 PCB 电路板和原理图，作为您设计的基础。

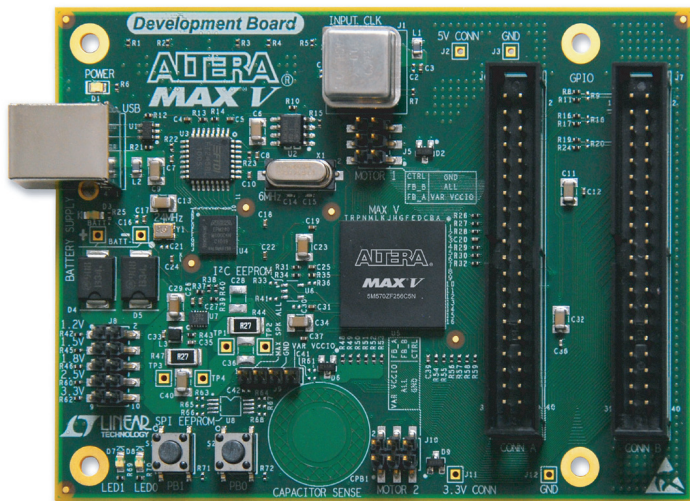


**表 1. Altera 的 MAX V CPLD 开发套件订购信息**

订购码	市场价格	信息
DK-DEV-5M570ZN	\$74.95	预订截止日期：2010年12月 套件首次发售日期：2011年2月

**开发套件组成**

- MAX V CPLD 开发板 (图 1)
  - MAX V 器件：5M570Z, - 5 速率, 256 引脚 FineLine BGA (FBGA) 封装
  - 配置嵌入式 USB-Blaster™ 电路 (JTAG)
  - 通信 USB 端口 (B 类)
  - 时钟：
    - 单端 10-MHz 振荡器 (4 引脚、插座安装)
    - CPLD 内部振荡器 4.4 MHz (典型, 用户可配置频率)
- 多个扩展连接器：
  - 两个通用插座 (2X 20 引脚)
  - 标准 PC 扬声器插座 (4 引脚)
  - 两个直流 (DC) 电机插座 (6 引脚)
- 存储器 (不包括套件, 只有 PCB 板, 可选定制安装)：
  - I<sup>2</sup>C EEPROM
  - SPI EEPROM
- 电源 USB 电缆 (内含, A-B 类)
- 电源测量电路
- 用户控制的按键, 电容感应按键, 以及 LED
- 符合有害物质限制条款 (RoHS) 要求的电路板和元器件
- MAX V CPLD 开发套件软件组成
  - 基于 GUI 的电路板测试系统, 监测所选择的板上元器件。
  - 用户指南, 参考手册, 电路板原理图, 布板和设计文件。
- Quartus® II 网络版设计软件
  - 免费, 从 [www.altera.com.cn](http://www.altera.com.cn) 下载



**Altera 香港总部**  
 香港九龙观塘观塘道 388 号  
 创纪之城 1 期 1 座 9 楼 11-18 室  
 电话: (852) 2945 7000  
 传真: (852) 2487 2620  
[www.altera.com.cn](http://www.altera.com.cn)

**Altera 上海代表处**  
 上海市张江高科技园区  
 松涛路 560 号张江中心 B 座 18 楼  
 邮编: 201203  
 电话: (86-21) 6146 1700  
 传真: (86-21) 5027 7881

**Altera 北京代表处**  
 北京市海淀区丹棱街 3 号  
 中国电子大厦 B 座 709-710 室  
 邮编: 100080  
 电话: (86-10) 6260 8900  
 传真: (86-10) 8260 7620

**Altera 深圳代表处**  
 深圳市南山区蛇口太子路一号  
 新时代广场第 27 层 F - J 室  
 邮编: 518067  
 电话: (86-755) 2680 6200  
 传真: (86-755) 2681 2660

**Altera 成都代表处**  
 成都市顺城街 8 号  
 中环广场 1 号塔楼 15 层 01 室  
 邮编: 610016  
 电话: (86-28) 8665 2585  
 传真: (86-28) 8665 6350

